



BIBLIOTECA
DEI PUNTI
DEI SERVIZI



PICCOLI SISTEMI
INFORMATICI

iDialog / iDialog Plus

400-800 VA / 400-1600 VA monofasé

iDialog / iDialog Plus 400-800 VA / 400-1600 VA



La gamme **iDialog** est la solution idéale pour la protection des PC et des périphériques en milieu domestique et professionnel.

iDialog est une solution facile à installer et avantageuse pour protéger:

- appareils informatiques tels que PC, Media Centers et périphériques, TV, Home Cinéma, récepteurs satellites numériques terrestres, lecteurs et graveurs DVD;
- Modems et routeurs xDSL;
- Petits électroménagers.

Particolare dei display



CARATTERISTICHE

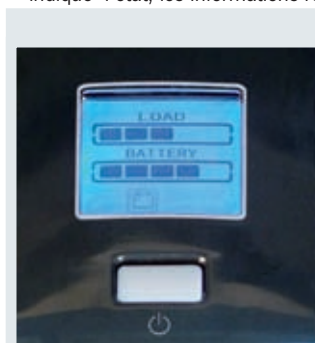
- Fiabilità maximum dans la protection des PC grâce au logiciel de supervision et de clôture **PowerShield³**, téléchargeable gratuitement du site www.riello-ups.com
- Installable sur PC sous Windows Vista, 2003, Xp, 2000, Me, 98; Linux, Mac OSX et Sun Solaris
- Grâce à ses dimensions réduites et à sa forme compacte, **iDialog** peut être placé n'importe où sur le bureau ou en milieu domestique •

Indications complètes sur afficheur LCD (dans la version **Plus**). **iDialog** indique l'état, les informations relatives à la charge et à la batterie sur

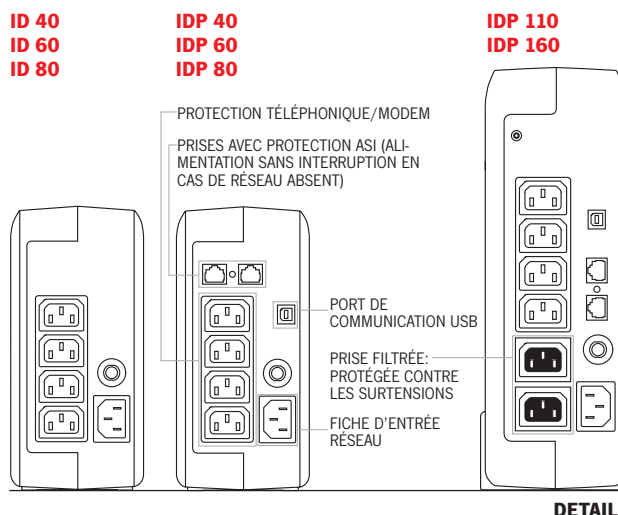
l'afficheur LCD rétro éclairé

- Très silencieux, **iDialog** est également parfait pour protéger vos appareils numériques non professionnels tels que Home Cinéma, graveurs, lecteurs DVD, Récepteurs Satellites Numériques Terrestres.

PRODUIT GARANTI 2 ANS



MODELES	ID 40	ID 60	ID 80	IDP 40	IDP 60	IDP 80	IDP 110	IDP 160
PUISSANCE	400VA/240W	600VA/360W	800VA/480W	400VA/240W	600VA/360W	800VA/480W	1100VA/660W	1600VA/960W
ENTREE								
Tension nominale	220-240 Vac							
Tolérance de tension	230 Vac (+20/-25%)							
Fréquence	50/60 Hz auto-adaptable							
SORTIE								
Tension secteur présent	230 Vac (+/- 15%)							
Tension en mode batterie	230 Vac (+/- 10%)							
Fréquence en mode batterie	50 or 60 Hz (+/- 1%)							
BATTERIES								
Type	VRLA AGM au plomb sans entretien							
Temps de recharge	6-8 h							
INFO POUR L'INSTALLATION								
Poids (kg)	3			3.2		3.4	6.6	7
Dimensions (hlp) (mm)	192 x 90 x 232						275 x 97x 315	
Protection TEL	connecteurs RJ11/45							
Communication	n.d.			USB				
Prese di uscita	4 IEC			4 IEC o 3 Schuko/Italia o 3 francesi			6 IEC o 4 Schuko/Italia o 4 francesi	
Normes de sécurité	EN 62040-1-1 et Directive 73/23 EC, 93/68 EC, EN 62040-3							
Normes CEM	EN 62040-2 et Directives 2004/108 EC, 93/68 EC							
Marquage	CE							
Température de fonctionnement	0°C / +40°C							
Couleur	Gris foncé							
Altitude et Humidité relative	altitude max 6000 m, <95% non condensée							
Accessoires fournis	2 câbles d'alimentation en sortie (version IEC), 1 câble USB (version plus), notice							



DETAILS

